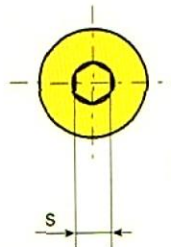
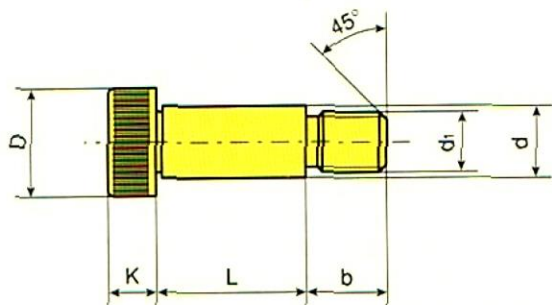


Viti a testa cilindrica con cava esagonale, gambo rettificato e codolo filettato

Hexagon socket
head cup
shoulder screws.
ISO metric
coarse pitch thread.

passo grosso



Materiale

Acciaio ad altissima resistenza

12.9

Classe

Resistenza alla rottura per trazione

1200 N/mm²

Limite di elasticità

1080 N/mm²

Allungamento min.

8%

Grado di tolleranza gambo rettificato

h 8

Filettatura metrica ISO grado medio

6g UNI 5541

Finitura superficiale

Annerite

Codice

02.12.4

Dimensioni in mm.

	Ø 6	Ø 8	Ø 10	Ø 12	Ø 16	Ø 20	Ø 24
d	Ø 6	Ø 8	Ø 10	Ø 12	Ø 16	Ø 20	Ø 24
d ₁	M 5	M 6	M 8	M 10	M 12	M 16	M 20
D	10	13	16	18	24	30	36
b	9,5	11	13	16	18	22	27
K	4,5	5,5	7	9	11	14	16
S	3	4	5	6	8	10	12

L = 10	6,35						
12	6,51	13,30					
16	7,25	14,51	25,40	38,10	PER 1000 PEZZI ≈ Kg		
20	8,16	15,42	27,21	41,73			
25	9,98	17,24	30,84	45,35			
30	11,79	19,95	33,57	50,80	94,35		
40	12,70	23,58	39,90	59,87	111	204	
50		32,66	46,26	68,95	125	226	364
60			51,70	76,20	141	254	384
70			58,05	85,27	157	276	418
80			63,50	94,35	174	304	475
90				103	185	326	497
100				112	201	344	531
120					234	399	599
		50		25		10	5

• A richiesta si possono fornire viti con gambo rettificato con tolleranza f 9.
 • Per le misure non indicate chiedere offerta.
 • Le masse, date a titolo indicativo, sono calcolate in base alla massa volumica di 7,85 Kg/dm³.