

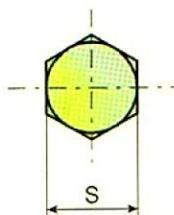
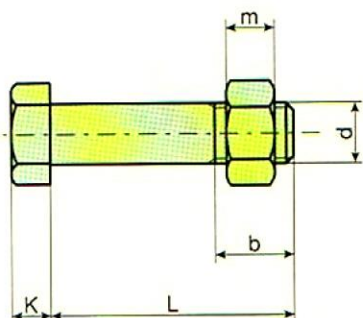
Bulloni a testa esagonale con filetto corto e dado

Tolleranze di lavorazione, caratteristiche meccaniche e norme di collaudo secondo DIN 267/1 categoria C.

Hexagon bolts with hexagon nuts for steels structures.
Product grade C.

DIN 7990

passo grosso



Materiale **Acciaio a media resistenza**

Classe **5.6**

Resistenza alla rottura per trazione

500 N/mm²

Limite di elasticità

300 N/mm²

Allungamento

20%

Filettatura metrica ISO grado gross.

8g DIN 13/12-15

Finitura superficiale

Come da lavorazione

Codice **12.05.5**

Dimensioni in mm.

	M 12	M 16	M 20	M 24
d				
b	19,5	23	26	29,5
S	19	24	30	36
K	8	10	13	15
m	10	13	16	19

L = 30	57,5			
35	62,0	117		
40	66,4	125	222	PER 1000 PEZZI ≈ Kg
45	70,8	133	234	369
50	75,3	141	247	387
55	79,7	149	259	405
60	84,2	157	272	423
65		164	284	440
70		172	296	458
75		180	309	476
80		188	321	494
90			346	529
100			371	565
PER 1000 DADI ≈ Kg.	15,9	30,8	60,3	103
	100	50		25

- Per misure non indicate chiedere offerta.
- Le masse dei bulloni sono già comprensive delle masse dei dadi.
- Le masse, date a titolo indicativo, sono calcolate in base alla massa volumica di 7,85 Kg/dm³.