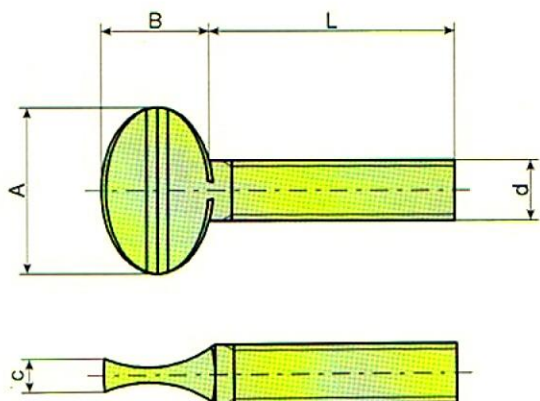


Viti a viola

Tolleranze di lavorazione solo per il gambo UNI ISO 4759/1. Categoria C.

Thumb screws.
ISO metric
coarse pitch thread.
Product grade C.

passo grosso



Materiale **Acciaio a bassa resistenza**

Classe **4.8**

Resistenza alla rottura per trazione **400 N/mm²**

Limite di elasticità **320 N/mm²**

Allungamento **14%**



Filettatura metrica ISO grado gross. **8g UNI 5541**

Finitura superficiale **Come da lavorazione**

Codice **17.04.2**

Dimensioni in mm.

d	M 4	M 5	M 6	M 8
A	11,5	14,2	18,5	22,5
B	7,7	10,8	14,0	16,0
C	2,6	3,0	4,0	4,5

L = 10	1,60	3,36		 PER 1000 PEZZI ≈ Kg
12	1,76	3,60	5,52	
14	1,92	3,84	5,86	10,58
16	2,08	4,08	6,20	12,10
20	2,4	4,20	6,88	14,00
25	3,20	4,80	7,74	15,90
30	4,00	5,40	8,60	17,80
35	4,8	6,00	9,46	19,70
40		6,60	10,32	21,60
45			11,18	23,50
50			12,04	
 1000		500	200	

• A richiesta si possono fornire in ottone, acciaio inox A2 e A4.
• Le masse, date a titolo indicativo, sono calcolate in base alla massa volumica di 7,85 Kg/dm³.