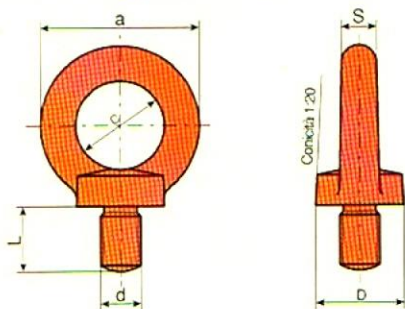


## Golfari ad occhio circolare con gambo filettato

Lifting eye bolts.

**UNI 2947  
DIN 580**



Materiale **Acciaio**

**C15**

Finitura superficiale

**Forgiati neri**

Codice

**17.05.3**

Dimensioni in mm.

d	a	c	D	L	S	Carico massimo ammissibile		PER 1000 PEZZI ≈ Kg
						Kg.	Kg.	
M 8	36	20	20	13	8	140	95	60
M 10	45	25	25	18	10	230	170	110
M 12	54	30	30	22	12	340	240	180
M 16	63	35	35	26	14	700	500	280
M 20	76	42	48	30	17	1200	830	450
M 24	90	50	56	35	20	1800	1270	740
M 30	106	58	65	45	24	3600	2600	1660
M 36 × 3	126	68	80	50	29	5100	3700	2650
M 42 × 3	146	78	90	60	34	7000	5000	4030
M 48 × 3	166	90	100	68	38	8600	6100	6380

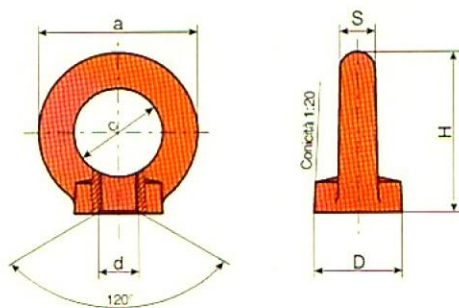
- Per misure non indicate chiedere offerta.
- I valori di carico indicati si riferiscono alla norma DIN.
- Le masse, date a titolo indicativo, sono calcolate in base alla massa volumica di 7,85 Kg/dm<sup>3</sup>.

## Golfari ad occhio circolare con foro filettato

Lifting eye nuts.

**DIN 582**

**passo grosso**



Materiale **Acciaio**

**C15**

Finitura superficiale

**Forgiati neri**

Codice

**17.05.4**

Dimensioni in mm.

d	a	c	D	H	S	Carico massimo ammissibile		PER 1000 PEZZI ≈ Kg
						Kg.	Kg.	
M 8	36	20	20	36	8	140	95	50
M 10	45	25	25	45	10	230	170	90
M 12	54	30	30	53	12	340	240	160
M 16	63	35	35	62	14	700	500	240
M 20	72	40	40	71	16	1200	830	360
M 24	90	50	50	90	20	1800	1270	720
M 30	108	60	65	109	24	3600	2600	1320
M 36	126	70	75	128	28	5100	3700	2080

- Per misure non indicate chiedere offerta.
- Le masse, date a titolo indicativo, sono calcolate in base alla massa volumica di 7,85 Kg/dm<sup>3</sup>.