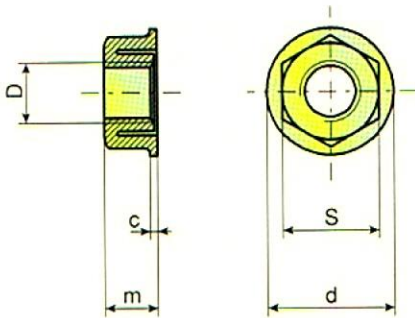


Dadi esagonali autobloccanti elastici serpress

Serpress
nuts.

passo grosso



Materiale **Acciaio a bassa resistenza**

Classe

5S

Carico di durezza min.

79 HRB

Filettatura metrica ISO grado medio

6H UNI 5541

Finitura superficiale

Zincati gialli


Codice: Base normale

28.05.1

Base larga

28.05.2

Dimensioni in mm.

D	Passo grosso	S	m	c	d		PER 1000 PEZZI ≈ Kg		
					Base normale	Base larga	Base normale	Base larga	
M 4	0,7	7	3,7	0,5	9	—	0,865	—	5000
M 5	0,8	8	4,4	0,6	10,5	11,5	1,355	1,5	4000
M 6	1	10	5,2	0,7	12,5	14	2,405	2,79	2000
M 8	1,25	13	7	1	16	18	5,300	5,7	1000

• Le masse, date a titolo indicativo, sono calcolate in base alla massa volumica di 7,85 Kg/dm³.