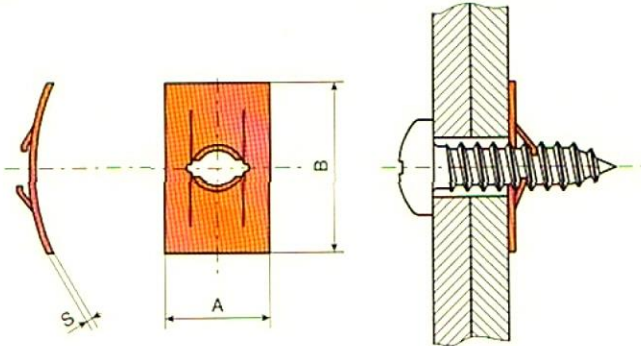
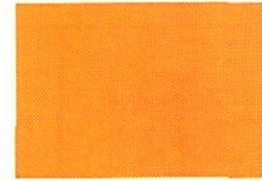


Piastrine semplici per viti autofilettanti

Spring clips for self tapping screws.



Materiale Acciaio per molle

C72

Finitura superficiale Annerite

Codice 51.20.1

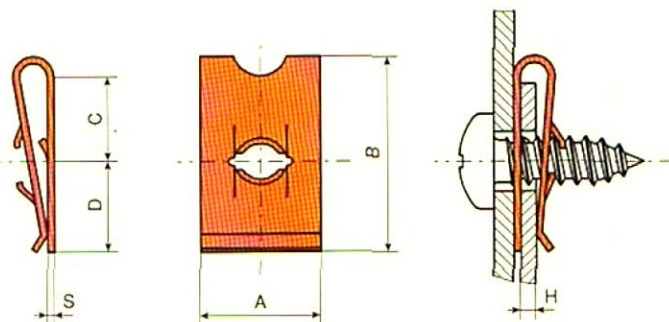
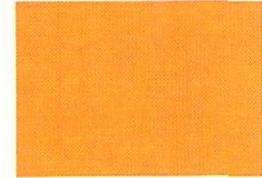
Dimensioni in mm.

Per viti Ø	A	B	S	PER 1000 PEZZI ≈ Kg	
2,9	9,5	15	0,5	0,67	5000
3,5	9,5	15	0,5	0,67	5000
4,2	9,5	15	0,6	0,67	5000
4,8	10,5	17	0,7	1,00	2000

- Per misure non indicate chiedere offerta.
- Le masse, date a titolo indicativo, sono calcolate in base alla massa volumica di 7,85 Kg/dm³.

Piastrine doppie per viti autofilettanti

Double spring clips for self tapping screws.



Materiale Acciaio per molle

C72

Finitura superficiale Annerite

Codice 51.20.3

Dimensioni in mm.

Per viti Ø	H = spessore lamiera	A	B	C	D	S	PER 1000 PEZZI ≈ Kg	
3,5	0,3 ÷ 1,9	12	15	8,5	6	0,5	0,65	5000
4,2	0,3 ÷ 1,2	9	11,2	6,2	4,5	0,5	1,30	2000
4,2	0,3 ÷ 2	11	16	8,4	7	0,6	1,65	2000
4,8	0,3 ÷ 2,8	12	19,5	8,2	9	0,7	1,82	1000

- Per misure non indicate chiedere offerta.
- Le masse, date a titolo indicativo, sono calcolate in base alla massa volumica di 7,85 Kg/dm³.