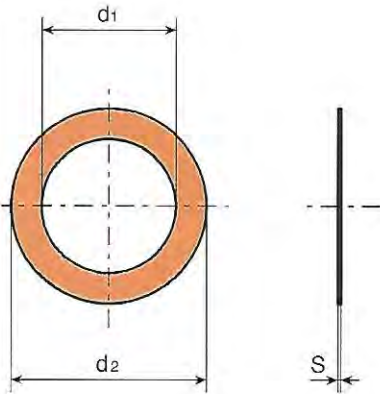


Rondelle di spessoramento

Shim washers.

A NORMA
Viteria
Euganea



Materiale **Acciaio**

C 70*
Fe 60*

Finitura superficiale **Come da lavorazione**

Codice **37.00.0**

Dimensioni in mm.

SPESSORE S		0,1*	0,2*	0,3*	0,5*	1*	
d1	d2	Tolleranze					
D 12	d 12	0 -0,03	0 -0,04	0 -0,05	0 -0,05	0 -0,05	
6,2 x 10		—	0,090	—	PER 1000 PEZZI	≈ Kg	2500
6,5 x 12		0,065	—	0,195	0,330	0,66	2500
7 x 13,6		0,074	0,150	0,225	0,370	0,74	2500
8,5 x 14		0,080		0,240	0,400	0,80	2000
12 x 21		0,122		0,365	0,660	1,22	2000
16 x 24		0,175		0,520	0,880	1,75	2000
18 x 26		0,190		0,567	0,947	1,90	2000
20 x 50		0,683		2,075	3,422	6,83	500
22 x 50		0,670		2,035	3,355	6,70	500
30 x 50		0,610		1,850	3,050	6,10	500
30 x 65		1,128		3,384	5,640	11,28	500
31,8 x 63		1,092		3,276	5,460	10,92	500
35 x 55		0,682		2,035	3,410	6,82	500
35 x 63		1,045		3,140	5,232	10,45	500
35 x 65		1,080		3,243	5,405	10,80	500
40 x 60		0,869		2,607	4,345	8,69	500
40 x 63		0,955		2,866	4,777	9,56	500
40 x 69		1,127		3,369	5,635	11,27	500
45 x 63		0,907		2,722	4,538	9,08	500
46 x 63		0,898		2,695	4,493	8,98	500
48 x 70		1,177		3,531	5,886	11,77	500
48 x 70		1,165♦		3,495♦	5,827♦	11,65♦	500
50 x 65		0,958		2,876	4,794	9,58	500
50 x 70		1,155		3,466	5,777	11,55	500
58 x 70		1,068		3,204	5,341	10,68	500
58 x 75		1,275		3,825	6,375	12,75	500
58 x 80		1,575		4,725	7,875	15,75	250
58 x 80		1,560▲		4,675▲	7,795▲	15,60▲	250
58 x 90		2,206		6,608	11,032	22,06	250
58 x 90		2,183▲		6,540▲	10,920▲	21,83▲	250
60 x 80		1,545		4,635	7,725	15,45	250
65 x 85		1,850		5,550	9,250	18,50	250
70 x 90		1,970		5,900	9,850	19,70	250
70 x 93		2,070		6,070	10,145	20,70	250

♦ Con quattro fori ortogonali \varnothing 6,5.
▲ Con quattro fori ortogonali \varnothing 7.
• Per misure non indicate chiedere offerta.

• Le masse, date a titolo indicativo, sono calcolate in base alla massa volumica di 7,85 Kg/dm³