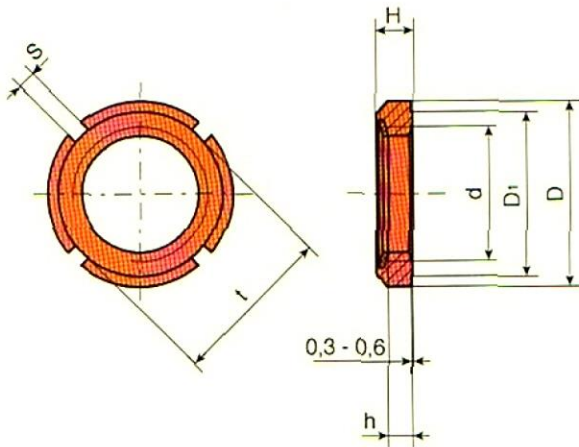


Ghiere autobloccanti con anello in nylon

Slotted round nut for hook-spanner with nylon insert.

Tipo NORMALE



Materiale **Acciaio a media resistenza**

Classe **6S**

Carico di durezza min. **89 HRB**

Filettatura metrica ISO grado preciso **4H UNI 5541**

Temperatura max. d'impiego **100°C**

Finitura superficiale **Zincate e passivate**

Codice **54.06.5**

Dimensioni in mm.

d x passo	D	D ₁ = t	H	h	S	N cave	Momento frenante in daN.m		PER 1000 PEZZI ≈ Kg	
							max. al 1° avvitam.	min. al 1° svitam.		
M 10 x 0,75	18	15	7,4	4,5	3	4			7,0	100
M 12 x 1	21	18	7,4	4,5	3	4			9,6	100
M 15 x 1	24	21	8,4	5,5	4	4			12,5	100
M 17 x 1	28	24	8,4	5,5	4	4			17,5	100
M 20 x 1	32	27	9,4	6,5	4	4	1,4	0,4	25,2	100
M 25 x 1,5	38	33	10,3	6,5	5	4	2,2	0,6	35,5	50
M 30 x 1,5	44	38	10,9	6,5	5	4	3,4	0,9	45,6	50
M 35 x 1,5	50	44	11,1	7	5	4	5,4	1,2	59,3	50
M 40 x 1,5	56	50	12,1	8,2	6	4	7,0	1,5	86,0	50
M 45 x 1,5	62	55	12,1	8,2	6	4	9,4	2,4	93,8	50
M 50 x 1,5	68	61	12,7	8,5	6	4	11,6	3,2	113	50
M 55 x 2	75	68	13,2	8,5	7	6	14,0	4,0	144	25
M 60 x 2	80	73	13,2	8,5	7	6	16,2	4,8	161	25
M 65 x 2	85	77	14,3	9,5	7	6	18,5	5,8	199	25
M 70 x 2	92	84	14,3	9,5	8	6	20,8	6,6	216	25
M 75 x 2	98	89	15,3	10,5	8	6	23,2	7,5	266	25
M 80 x 2	105	96	16,3	11,5	8	8	25,5	8,4	336	10
M 85 x 2	110	100	17,3	12,5	8	8	27,8	9,2	373	10
M 90 x 2	120	110	17,5	12,5	10	8	30	10,0	475	5
M 95 x 2	125	115	18,5	13,5	10	8	32,4	10,8	525	5
M 100 x 2	130	120	19,5	14,5	10	8	34,6	11,8	589	5

- Rimangono autobloccanti fino a circa 50 volte lo svitamento.
- Per misure non indicate chiedere offerta.
- Le masse, date a titolo indicativo, sono calcolate in base alla massa volumica di 7,85 Kg/dm³.