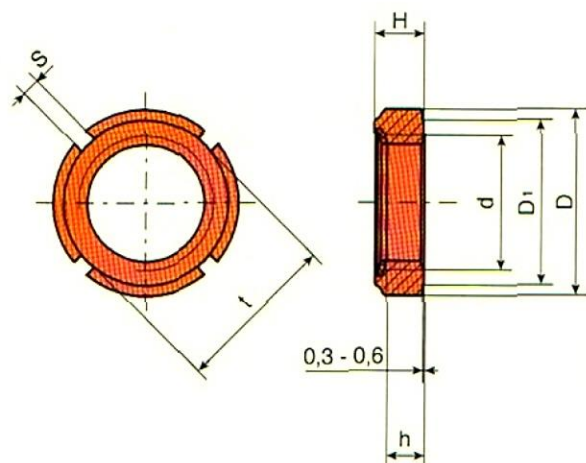


Ghiere autobloccanti con anello in nylon

Slotted round
nut for hook-spanner
with nylon insert.

**Tipo
PESANTE**




Materiale **Acciaio
a media resistenza**

6S

Classe **89 HRB**
Carico di durezza min. **4H UNI 5541**
Filettatura metrica ISO grado preciso **100° C**
Temperatura max. d'impiego **Zincate e passivate**
Finitura superficiale **54.06.6**
Codice

Dimensioni in mm.

d x passo	D	D ₁ = t	H	h	S	N cave	Momento frenante in daN.m		PER 1000 PEZZI ≈ Kg	
							max. al 1° avvitam.	min. al 1° svitam.		
M 20 x 1	32	27	13	9,6	4	4	1,4	0,4	40	100
M 25 x 1,5	38	33	14	9,7	5	4	2,2	0,6	51	50
M 30 x 1,5	44	38	14	9,8	5	4	3,4	0,9	65	50
M 35 x 1,5	50	44	15	10,8	5	4	5,4	1,2	89	50
M 40 x 1,5	56	50	16,5	12	6	4	7,0	1,5	115	50
M 45 x 1,5	62	55	16,5	12,3	6	4	9,4	2,4	139	50
M 50 x 1,5	68	61	18,5	14,1	6	4	11,6	3,2	186	50
M 55 x 2	75	68	18,5	14,6	7	6	14	4,0	218	25
M 60 x 2	80	73	18,5	14,8	7	6	16,2	4,8	255	25
M 65 x 2	85	77	19,5	15	7	6	18,5	5,8	280	25
M 70 x 2	92	84	19,5	15	8	6	20,8	6,6	345	25
M 75 x 2	98	89	20,5	15,2	8	6	23,2	7,5	400	25
M 80 x 2	105	96	20,5	15,2	8	8	25,5	8,4	425	10
M 85 x 2	110	100	21,5	16,7	8	8	27,8	9,2	472	10
M 90 x 2	120	110	21,5	16,7	10	8	30,0	10,0	620	5
M 95 x 2	125	115	22	17,2	10	8	32,4	10,8	680	5
M 100 x 2	130	120	24	19	10	8	34,6	11,8	750	5

- Rimangono autobloccanti fino a circa 50 volte lo svitamento.
- Per misure non indicate chiedere offerta.
- Le masse, date a titolo indicativo, sono calcolate in base alla massa volumica di 7,85 Kg/dm³.