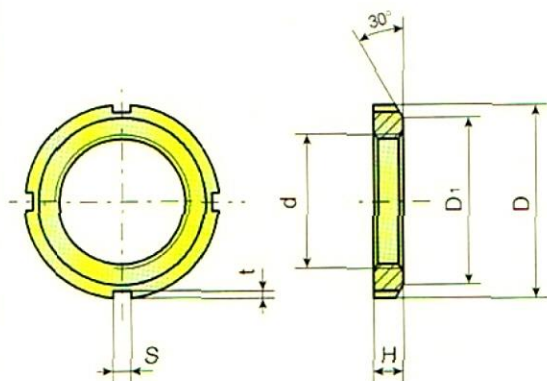


# Ghiere di bloccaggio tipo KM

Slotted round  
nut for hook-spanner.

**DIN 981**



Materiale **Acciaio  
a media resistenza**

Classe

**5S**

Carico di durezza min.

**79 HRB**

Filettatura metrica ISO grado medio

**5H UNI 5541**


Finitura superficiale

**Zincate e passivate**

Codice

**54.06.7**

Dimensioni in mm.

d x passo	D	D1	H	S	t	PER 1000 PEZZI ≈ Kg	
M 10 x 0,75	18	13,5	4	3	2	4,0	100
M 12 x 1	22	17	4	3	2	7,2	100
M 15 x 1	25	21	5	4	2	9,7	100
M 17 x 1	28	24	5	4	2	13,6	100
M 20 x 1	32	26	6	4	2	21,8	100
M 25 x 1,5	38	32	7	5	2	31,6	50
M 30 x 1,5	45	38	7	5	2	42,6	50
M 35 x 1,5	52	44	8	5	2	65,1	50
M 40 x 1,5	58	50	9	6	2,5	86,5	50
M 45 x 1,5	65	56	10	6	2,5	122	50
M 50 x 1,5	70	61	11	6	2,5	138	50
M 55 x 2	75	67	11	7	3	160	25
M 60 x 2	80	73	11	7	3	172	25
M 65 x 2	85	79	12	7	3	201	25
M 70 x 2	92	85	12	8	3,5	256	25
M 75 x 2	98	90	13	8	3,5	306	25
M 80 x 2	105	95	15	8	3,5	400	10
M 85 x 2	110	102	16	8	3,5	460	10
M 90 x 2	120	108	16	10	4	580	5
M 95 x 2	125	113	17	10	4	672	5
M 100 x 2	130	120	18	10	4	736	5

- Per misure non indicate chiedere offerta.
- Le masse, date a titolo indicativo, sono calcolate in base alla massa volumica di 7,85 Kg/dm<sup>3</sup>.