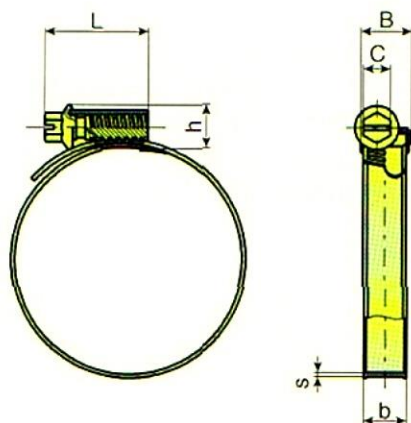


Fascette stringitubo esecuzione leggera, nastro 9 mm (con testimone filettatura all'interno nastro)

Regular
hose
clamps.

DIN 3017




Materiale **Acciaio a basso
tenore di carbonio**

Vite **TE chiave 6**

Finitura superficiale **Zincate**

Codice **77.04.3**

Dimensioni in mm.

Campo di serraggio		b	B	h	L	s	Momento torcente di serraggio	PER 1000 PEZZI ≈ Kg.	
mm	pollici								
8 - 16	5/16" - 5/8"	9	14	11,5	21	0,6	2 N.m		
12 - 20	1/2" - 3/4"	9	14	11,5	24	0,7	3 N.m		
12 - 22	1/2" - 7/8"	9	14	11,5	24	0,7	3 N.m		
16 - 25	5/8" - 1"	9	14	11,5	24	0,7	3 N.m		
16 - 27	5/8" - 1 1/16"	9	14	11,5	24	0,7	3 N.m		100
20 - 32	3/4" - 1 1/4"	9	14	11,5	24	0,7	3 N.m		
23 - 35	7/8" - 1 3/8"	9	14	11,5	24	0,7	3 N.m		
25 - 40	1" - 1 5/8"	9	14	11,5	26	0,7	3 N.m	28,50	
30 - 45	1 3/16" - 1 3/4"	9	14	11,5	26	0,7	3 N.m		
32 - 50	1 1/4" - 2"	9	14	11,5	26	0,7	3 N.m		
40 - 60	1 5/8" - 2 3/8"	9	14	11,5	26	0,7	3 N.m	33,70	50
50 - 70	2" - 2 3/4"	9	14	11,5	26	0,7	3 N.m	36,20	
60 - 80	2 3/8" - 3 1/8"	9	14	11,5	26	0,7	3 N.m	40,40	
70 - 90	2 3/4" - 3 1/2"	9	14	11,5	26	0,7	3 N.m		25
80 - 100	3 1/8" - 4"	9	14	11,5	26	0,7	3 N.m	45,40	
90 - 110	3 1/2" - 4 3/8"	9	14	11,5	26	0,7	3 N.m		
100 - 120	4" - 4 3/4"	9	14	11,5	26	0,7	3 N.m		
110 - 130	4 3/8" - 5 1/8"	9	14	11,5	26	0,7	3 N.m	53,00	
120 - 140	4 3/4" - 5 1/2"	9	14	11,5	26	0,7	3 N.m		
130 - 150	5 1/8" - 5 7/8"	9	14	11,5	26	0,7	3 N.m	58,10	
140 - 160	5 1/2" - 6 1/4"	9	14	11,5	26	0,7	3 N.m	60,70	

- A richiesta si possono fornire fascette con viti a testa esagonale con chiave 7 mm ed intaglio combinato.
- Particolarmente adatte nei settori:
automobilistico, macchine agricole, elettronica, elettrodomestici, chimica, sanitario, alimentari e bevande.
- Per misure superiori chiedere offerta.