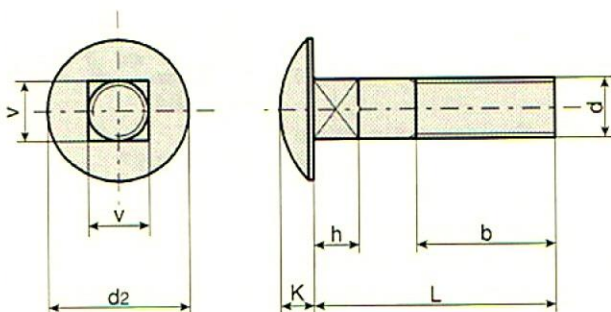


# Bulloni a testa tonda con quadro sottotesta

Tolleranze di lavorazione UNI ISO 4759/1. Categoria C.  
 Caratteristiche meccaniche UNI 3740/3.  
 Norme di collaudo UNI 3740/8.

Cup head square neck bolts with large head.  
 ISO metric coarse pitch thread.  
 Product grade C.

**UNI 5731**  
**DIN 603**  
**ISO 8677**  
**passo grosso**



Materiale **Acciaio inox**

Classe

**A2-70**  
 AISI 304

Resistenza alla rottura per trazione

**700 N/mm<sup>2</sup>**

Limite di elasticità  $\leq$  M20

**450 N/mm<sup>2</sup>**

Allungamento min.

**0,4d mm**

Filettatura metrica ISO grado gross.

**8g UNI 5541**

Finitura superficiale


**Brillantate**

Codice

**12.15.2**

Dimensioni in mm.

	M 5	M 6	M 8	M 10	M 12
d					
d <sub>2</sub>	13	15,5	20	25	30
K	2,5	3	4	5	6
h	3,5	4	5	6	8
v	5	6	8	10	12
b					
L $\leq$ 125	16	18	22	26	30
L > 125	—	24	28	32	36

L = 16	4,10	7,07			
20	4,60	7,80	14,15		
25	5,22	8,70	15,80	25,84	
30	6,04	9,84	17,43	28,40	46,86
35	6,87	10,97	19,48	30,96	50,65
40	7,69	12,10	21,53	33,53	54,45
45	8,51	13,22	23,58	36,70	58,24
50	9,33	14,35	25,63	39,88	62,75
60	10,97	16,60	29,63	46,18	71,77
70	12,61	18,86	33,73	52,60	80,80
80	14,25	21,12	37,73	58,96	89,20
90		23,37	41,83	65,30	98,43
100		25,63	45,93	71,67	107,66
110		27,89	50,00	78,00	116,90
120		30,14	54,14	84,39	126,12
130		32,40	58,24	90,75	135,35
140		33,63	63,34	97,40	144,58
150		35,88	66,45	103,56	153,80
160				109,71	163,00
180				122,00	181,50
200					199,95
	500	200	100		50

PER 1000 PEZZI  $\approx$  Kg

- Per misure non indicate chiedere offerta.
- Le misure al di sotto della linea in grassetto possono avere il gambo interamente filettato.
- Le masse, date a titolo indicativo, sono calcolate in base alla massa volumica di 8,05 Kg/dm<sup>3</sup>.