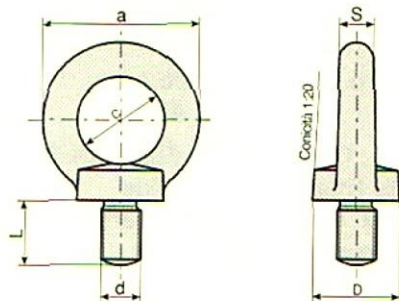


Golfari ad occhio circolare con gambo filettato

Lifting
eye bolts.

UNI 2947
DIN 580
passo grosso



Materiale Acciaio inox

Classe **A2** AISI 304
Finitura superficiale Forgiati naturale
Codice 17.15.3

Dimensioni in mm.

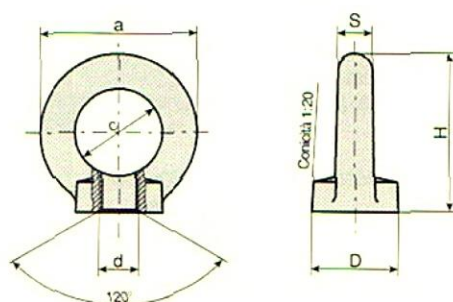
d	a	c	D	L	S	Carico massimo ammissibile		PER 1000 PEZZI ≈ Kg
						Kg.	Kg.	
M 8	36	20	20	13	8	140	95	61,5
M 10	45	25	25	18	10	230	170	112,7
M 12	54	30	30	22	12	340	240	184,5
M 16	63	35	35	26	14	700	500	287,0
M 20	76	42	48	30	17	1200	830	461,2
M 24	90	50	56	35	20	1800	1270	758,5

- Per misure non indicate chiedere offerta.
- I valori di carico indicati si riferiscono alla norma DIN.
- Le masse, date a titolo indicativo, sono calcolate in base alla massa volumica di 8,05 Kg/dm³.

Golfari ad occhio circolare con foro filettato

Lifting
eye nuts.

DIN 582
passo grosso



Materiale Acciaio inox

Classe **A2** AISI 304
Finitura superficiale Forgiati naturale
Codice 17.15.4

Dimensioni in mm.

d	a	c	D	H	S	Carico massimo ammissibile		PER 1000 PEZZI ≈ Kg
						Kg.	Kg.	
M 8	36	20	20	36	8	140	95	51,2
M 10	45	25	25	45	10	230	170	92,2
M 12	54	30	30	53	12	340	240	164
M 16	63	35	35	62	14	700	500	246
M 20	72	40	40	71	16	1200	830	369
M 24	90	50	50	90	20	1800	1270	738

- Per misure non indicate chiedere offerta.
- Le masse, date a titolo indicativo, sono calcolate in base alla massa volumica di 8,05 Kg/dm³.