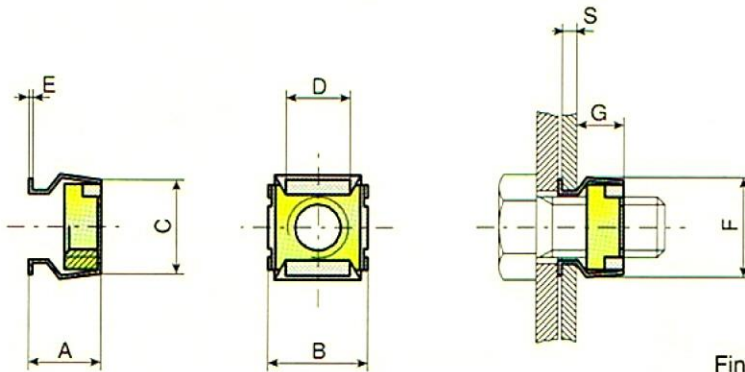
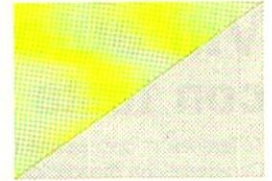


# Dadi quadrati in gabbietta

Square caged nuts.



Materiale Dado

Acciaio a bassa resistenza

Classe Gabbietta

**5S**

Acciaio inox

**A2** AISI 304

Finitura superficiale del dado

Zincato giallo

Codice

**51.15.6**

Dimensioni in mm.

Dimensioni dadi	S = spess. lamiera	A ±0,3	B +0,6 -0	C ±0,5	D ±0,2	E	F ±0,3	G ±0,3	FORO LAMIERA	PER 1000 PEZZI ≈ Kg		
8x8x2,5	M3	0,3 - 0,9 1 - 1,6 1,7 - 2,3 2,4 - 3,1	5,2 5,9 6,6 7,4	9,3	8,8	4,8	0,3	9,7	3,6		1,40	10000
	M4	0,3 - 0,9 1 - 1,6 1,7 - 2,3 2,4 - 3,1	5,2 5,9 6,6 7,4									
8x8x3,5	M4	0,7 - 1,6 1,7 - 2,6	7,2 8,2	10	9	5,8	0,45	10,3	4,8		2,10	
	M5	0,7 - 1,6 1,7 - 2,6	7,2 8,2									
10x10x4	M4	0,3 - 1,1 1,2 - 1,6 1,7 - 2,5 2,6 - 3,5 3,6 - 4,5	8 8,5 9,5 10,5 11,5	12	11,4	7,2	0,45	12,2	6		4,00	5000
10x10x4,5	M5	0,3 - 1,1 1,2 - 1,6 1,7 - 2,5 2,6 - 3,5 3,6 - 4,5	8 8,5 9,5 10,5 11,5	12	11,4	7,2	0,45	12,2	6		3,80	
	M6	0,3 - 1,1 1,2 - 1,6 1,7 - 2,5 2,6 - 3,5 3,6 - 4,5	8 8,5 9,5 10,5 11,5							3,60		
11x11x4	M4	0,7 - 1,6 1,7 - 2,6 2,7 - 3,5	8,5 9,5 10,5	13,8	13	8,2	0,45	14,6	6		4,90	
11x11x4,5	M5	0,7 - 1,6 1,7 - 2,6 2,7 - 3,5	8,5 9,5 10,5	13,8	13	8,2	0,45	14,6	6		4,70	
	M6	0,7 - 1,6 1,7 - 2,6 2,7 - 3,5	8,5 9,5 10,5								4,50	
14x14x5	M6	1 - 1,7 1,8 - 3,2 3,3 - 4,7	10,4 12 13,5	16	15,5	10,6	0,5	16,6	7,8		8,60	2000
14x14x5,5	M8	1 - 1,7 1,8 - 3,2 3,3 - 4,7	10,4 12 13,5	16	15,5	10,6	0,5	16,6	7,8		8,50	
	M10	1 - 1,7 1,8 - 3,2 3,3 - 4,7	10,4 12 13,5								7,40	

- Nelle ordinazioni è importante indicare, oltre le dimensioni del dado, anche lo spessore della lamiera.
- Per misure non indicate chiedere offerta.
- Le masse sono date a titolo indicativo.