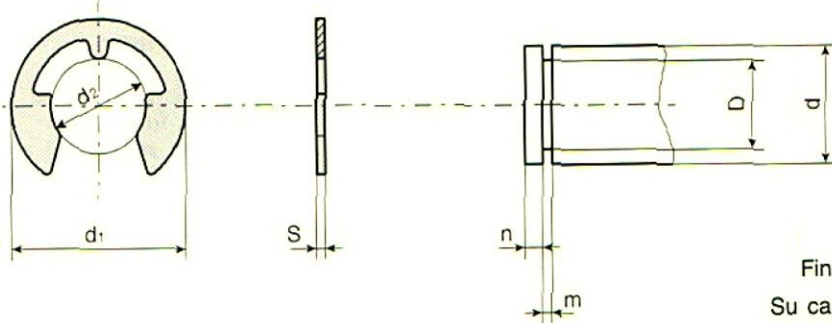


# Anelli elastici radiali

Retaining washers for shafts.

**UNI 7434  
DIN 6799**



Materiale **Acciaio inox**

Classe **A4** AISI 316L

Durezza **32 ÷ 35 HRC**

Finitura superficiale **Brillantati**

Su caricatori Codice **50.16.4**

Dimensioni in mm.

D*	Dimensioni anello			Dimensioni gola					PER 1000 PEZZI ≈ Kg	su caricat.
	d 1	S	Toll.	d 2	da	a	m	n		
1,2	3,25	0,3		1,2	1,4	2	0,34	0,6	0,010	
1,5	4,25	0,4		1,5	2	2,5	0,44	0,8	0,022	900
1,9	4,8	0,5		1,9	2,5	3	0,54	1	0,042	700
2,3	6,3	0,6		2,3	3	4	0,64	1	0,071	600
3,2	7,3	0,6	±0,02	3,2	4	5	0,64	1	0,091	600
4	9,3	0,7		4	5	7	0,74	1,2	0,163	500
5	11,3	0,7		5	6	8	0,74	1,2	0,242	500
6	12,3	0,7		6	7	9	0,74	1,2	0,262	500
7	14,3	0,9		7	8	11	0,94	1,5	0,487	400
8	16,3	1,0		8	9	12	1,05	1,8	0,677	360
9	18,8	1,1	±0,03	9	10	14	1,15	2	1,120	325

- Il diametro nominale D corrisponde al diametro della gola.
- Le masse, date a titolo indicativo, sono calcolate in base alla massa volumica di 8,05 Kg/dm<sup>3</sup>.